

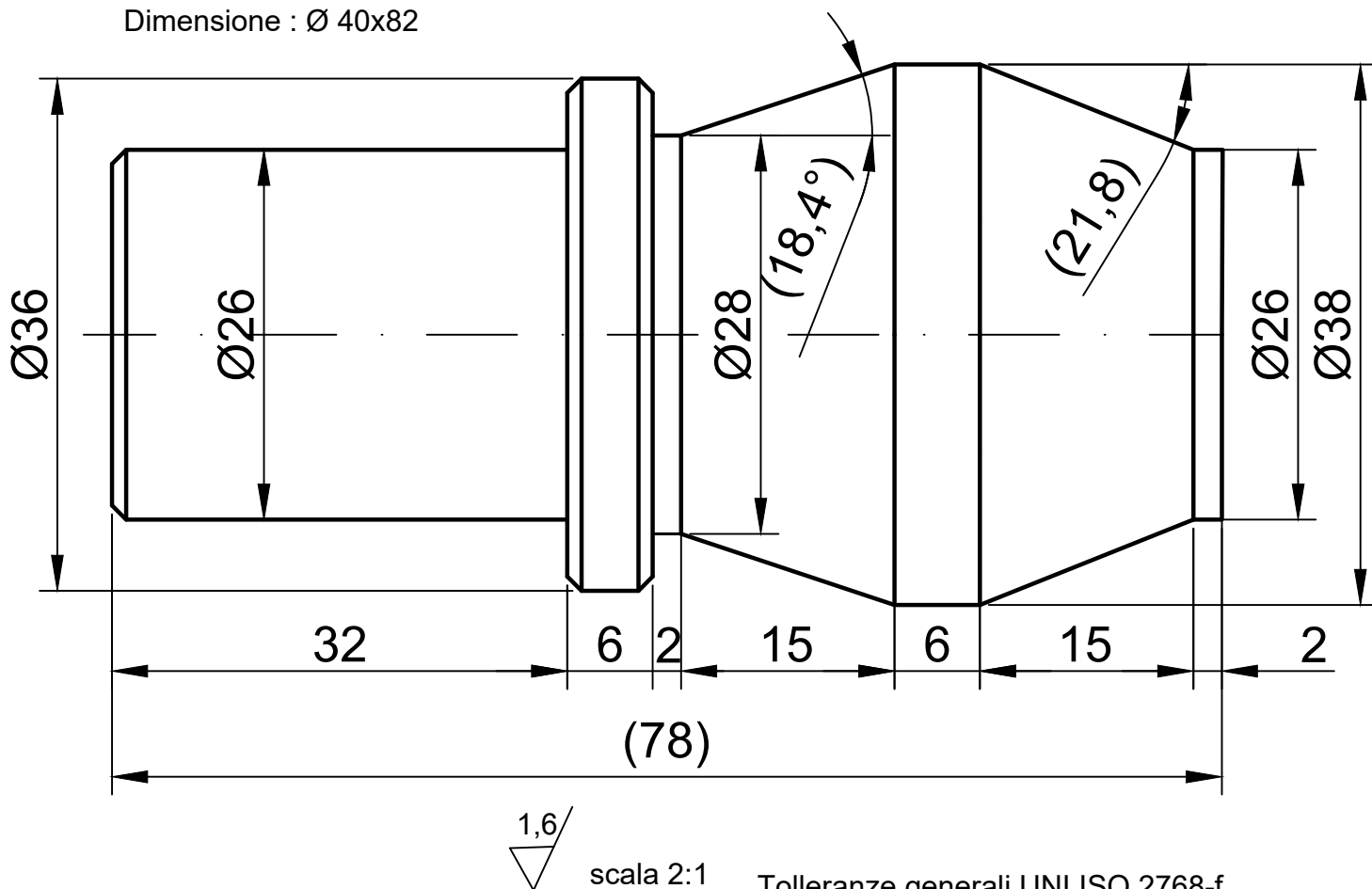
Ministero dell'Istruzione, dell'Università e della Ricerca  
Istituto d'Istruzione Superiore "P. A. Focchi"  
Concorso per docenti classe B17

**Prova pratica n. 1**

- Eseguire il pezzo rappresentato in figura

Materiale: 11SMnPb37

Dimensione :  $\varnothing 40 \times 82$



**Prova pratica n. 2**

- Eseguire la prova di durezza HRC su una barretta di utensile in HSS
- Redigere la relativa relazione